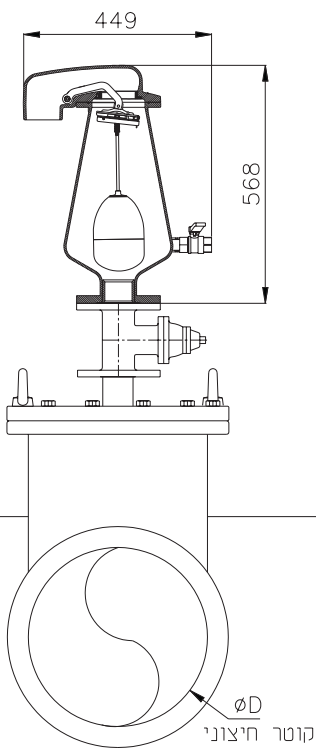


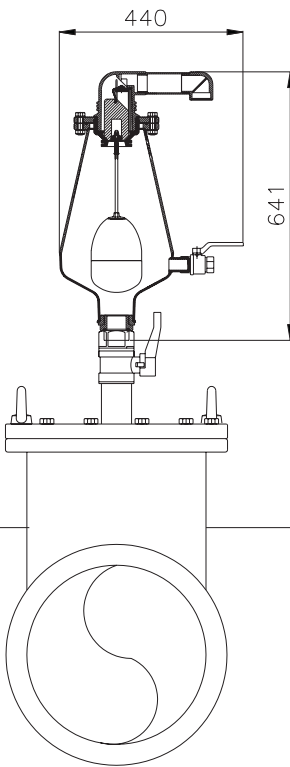
# מפרט התקנת שסתום אויר לביוב על זקף

המלצות: קוטר הזקף כקוטר הצינור או קוטר הזקף לא יפחת מחצי קוטר הצינור. ייעוץ התקנה בשוחות ניתן לקבל במחלקת השיווק.

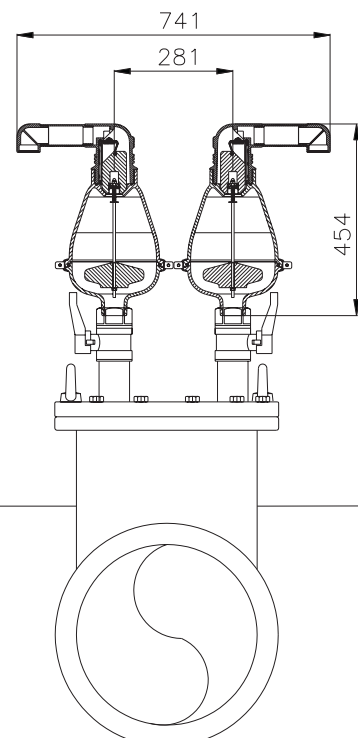
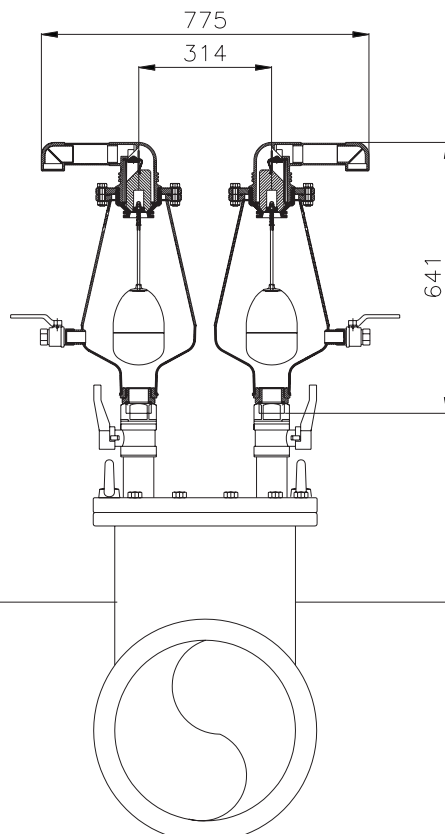
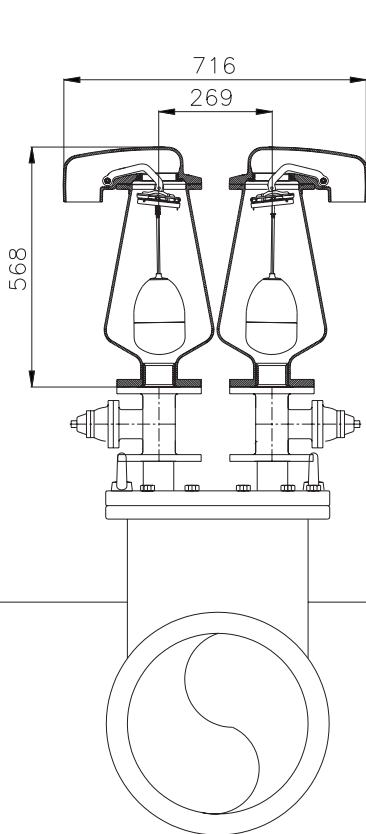
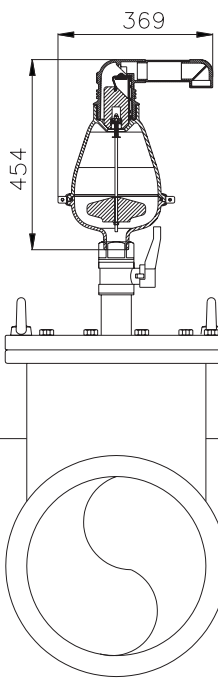
מפרט התקנה D-023



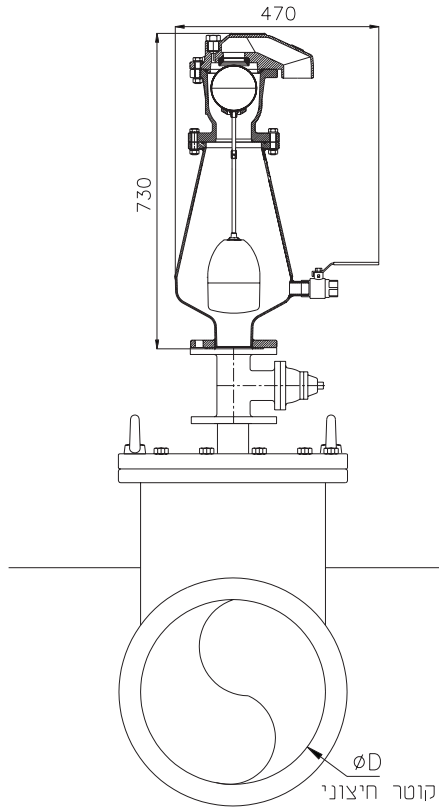
מפרט התקנה D-020



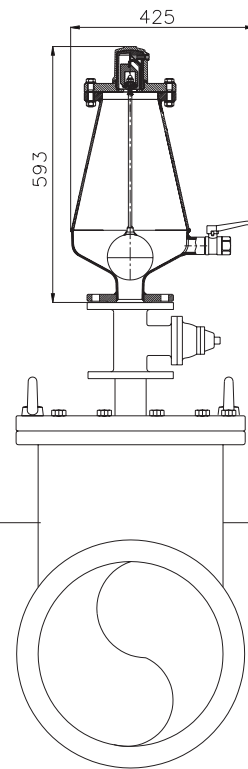
מפרט התקנה D-025



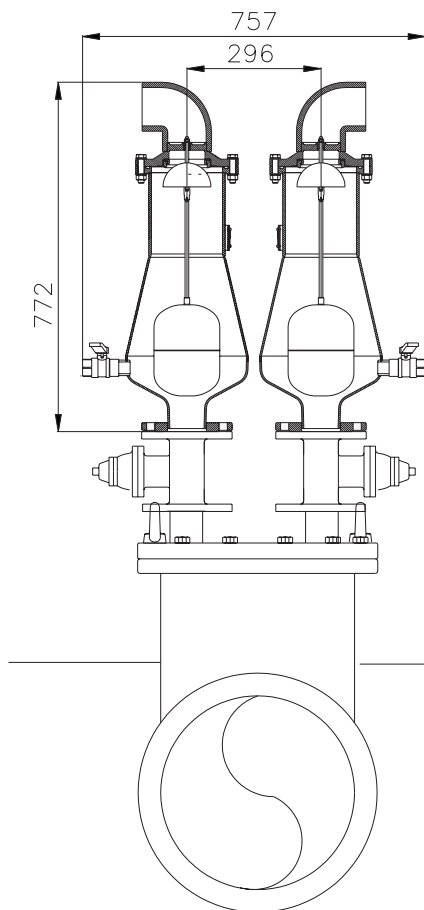
מפרט התקנה K-022



מפרט התקנה S-022



מפרט התקנה K-020



מפרט התקנה K-022 + S-022

